

**СОВРЕМЕННЫЕ СИСТЕМЫ АВТОМАТИЧЕСКОГО
И АВТОМАТИЗИРОВАННОГО КОНТРОЛЯ И УПРАВЛЕНИЯ
В ПРОИЗВОДСТВЕННЫХ ПРОЦЕССАХ**

DOI: 10.34220/MTAP2021_5-11

УДК 656.052.5

**РАЗРАБОТКА СИСТЕМЫ АВТОМАТИЧЕСКОГО УПРАВЛЕНИЯ
СВЕТОФОРОМ «УМНОЙ» УЛИЦЫ
DEVELOPMENT OF AN AUTOMATIC TRAFFIC LIGHT CONTROL SYSTEM
FOR A "SMART" STREET**

Абдуллаев Э.О., студент

Поляков С.И., к.т.н., доцент

ФГБОУ ВО «Воронежский государственный лесотехнический университет
имени Г.Ф. Морозова»

г. Воронеж, Россия

poliakov1960@mail.ru

Abdullaev E.O., Student

Polyakov S.I., PhD (Engineering), Associate professor

FSBEI HE "Voronezh State University of Forestry and Technologies named
after G.F. Morozov"

Voronezh, Russian Federation

Аннотация: В статье рассматривается проблема управления дорожным движением с целью сокращения времени проведенного в пути. Предлагается для автоматизации светофора применить контроллер ZEN фирмы Omron. В качестве примера приведена программа управления светофором на языке лестничных диаграмм, а также схемотехническое решение подключения светофоров к контроллеру.

Summary: The article deals with the problem of traffic management in order to reduce the time spent on the road. It is proposed to use the Omron ZEN controller for traffic light automation. As an example, a program for controlling traffic lights in the language of ladder diagrams, as well as a circuit solution for connecting traffic lights to the controller, is given.

Ключевые слова: управление, светофор, автоматизация, контроллер, программа, лестничная диаграмма.

Keywords: control, traffic light, automation, controller, program, ladder diagram.

Постоянные заторы на дорогах – весьма серьезная современная проблема. Мегалополисы XXI века задыхаются от пробок на дорогах. Причины этого явления кроются в значительном росте количества транспорта у населения. При этом проезжие части дорог в исторических центрах современных городов расширить физически невозможно.

Одновременный выезд автомобилей на отдельный участок приводит к образованию заторов. Все это влечет за собой необходимость поиска выходов из сложившейся ситуации.

Количество перекрестков, оборудованных светофорами, в крупнейших городах мира с большим уровнем автомобилизации постоянно возрастает и достигает в некоторых случаях соотношения: один светофорный объект на 1,5-2 тыс. жителей города [1].

Многокилометровые пробки приводят к большим потерям доходов. Это и бесполезно потраченное время автовладельцев, впустую расходуемое топливо, увеличение выброса вредных веществ в атмосферу. В этой ситуации автоматизация управления дорожным движением становится удобным и очень эффективным инструментом, который помогает в организации бизнеса.

За последние время в нашей стране усиленно ведутся работы по созданию непростых автоматизированных систем с использованием управляющих ЭВМ, средств автоматики, телемеханики, диспетчерской связи и телевидения для управления движением в масштабах крупного района или целого города. Опыт эксплуатации таких систем подтверждает их эффективность в решении транспортной проблемы.

При выполнении мероприятий по созданию дорожного движения значительная роль относится к внедрению технических средств: светофорного регулирования, дорожной разметки, дорожных знаков и ограждений, направляющих устройств [2].

В зависимости от назначения различают две группы светофоров:

- Пешеходные – П;
- Транспортные – Т;
- По расположению - горизонтальные и вертикальные.

В соответствии с ГОСТ 23457, в каждой группе светофоры подразделяют на несколько типов исполнения.

Программируемое реле ZEN (рис. 1) представляет собой малогабаритный программируемый контроллер. Оно имеет 10 программируемых входов/выходов (6 входов и 4 выхода) и позволяет решать задачи автоматизации малого масштаба.

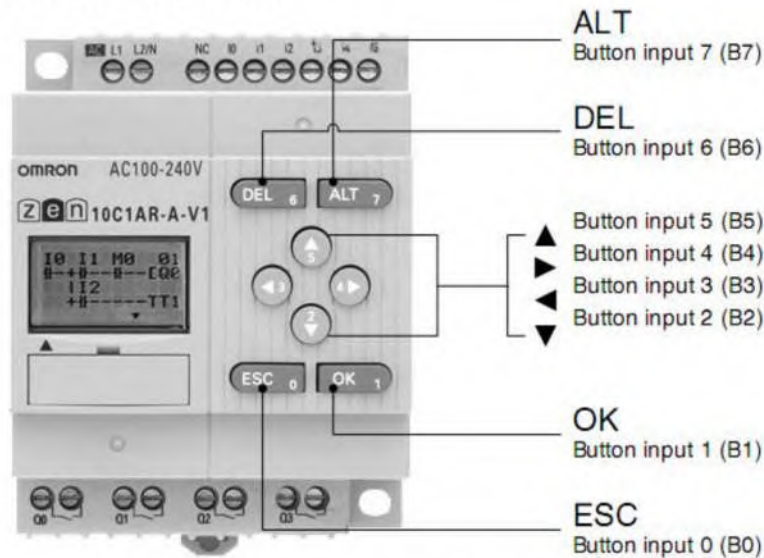


Рисунок 1 – Внешний вид реле ZEN

На рисунке показан внешний вид интеллектуального реле и пояснения к позиционным обозначениям функциональных клавиш.

Программа управления светофором и симулятор представлена на рис. 2.

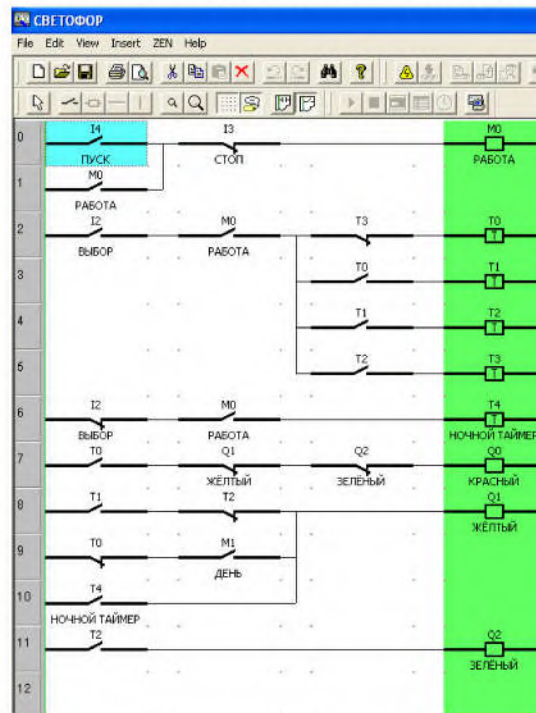


Рисунок 2 – Программа управления светофором на языке лестничных диаграмм

Светофор в соответствии с программой работает в двух режимах: дневном и ночном. В дневное время чередование сигналов и их длительности следующие: красный - 5 с, жёлтый - 2 с, зелёный - 5 с. В ночное время (по сигналу оператора) светофор работает в режиме мигалки: жёлтый горит в течение 1 с, не горит - 1 с, вновь горит жёлтый в течение 1 с и так далее.

Интеллектуальная система светофора предназначена для увеличения пропускной способности на перекрестках с динамическим управлением светофором. Система состоит из пультов дистанционного управления, контроллеров, камер и датчиков движения, которые оценивают заторы перекрестков в режиме реального времени и передают эту информацию центральному серверу управления. Связь с центральным сервером может быть осуществлена через радиосвязь или оптические линии связи. Светофоры предназначены для того, чтобы участники движения могли на альтернативной основе пересекать конкретный участок дорожной сети и так же указывать опасные участки дорог. В зависимости от условий для управления движением или на некоторых участках определенного направления светофоры используются:

1. В местах, где имеется конфликтные ситуации на дорогах, а также транспортные и пешеходные потоки (перекрестки, пешеходные переходы);
2. На путях, где направление движения может меняться в противоположную сторону;
3. На подъездах, мостах, пристанях, железнодорожных станциях, проходах;
4. При выезде транспортных средств специальных служб на дороги с высоким движением;
5. Для управления движением общественного транспорта.

«Умный» светофор состоит из датчиков транспортных средств, контроллера, корпусов со светодиодами или лампами электрического накаливания и столбов или опор на которых они установлены.

Микропроцессорное устройство (контроллер) выбирает приоритетные направления движения машин и контролирует распределение потока в соответствии с информацией датчиков. Датчики анализируют ситуацию на дороге каждые 3 секунды. Данные о трафике обрабатываются детектором трафика, эта информация анализируется контроллером, который установлен на конкретном участке движения. Устройство создает прогноз развития ситуации, и на основе этой информации создается план проверки объектов светофора.

Одно из направлений движения продлевается с зеленым сигналом, в отличие от других направлений, интеллектуальный светофор ориентируется на показания датчиков, регулируя движение так, чтобы он не накапливался и создавал затор, как можно меньше на перекрестке. По статистике, время ожидания водителем зеленого сигнала при использовании «умных» светофоров уменьшается вдвое, по сравнению с обычным светофором. Кроме того, «умные» светофоры могут подключаться друг к другу в одной сети, обмениваться данными с разных перекрестков и прогнозировать состояние трафика на определенный период времени. Система может быстро настроить план на ближайшее будущее, чтобы разработать эффективный механизм перехода транспорта, например, в случае аварии. Кроме того, работа светофора может корректироваться и вручную.

Что касается обычных светофоров, то компьютерные программы, например, в соответствии с рис. 2, предусматривают переключение световых сигналов по заранее установленному алгоритму. Здесь уже установлены все параметры цикла светофора. Для этого заранее были изучены и проанализированы скорость движения транспорта на определенном участке, интенсивность автомобильного потока и состав участников движения на трассе.

Как же работает система «Умный светофор» в реальности? Видеокамера или датчики устанавливаются на определенную высоту и на конкретном участке дороги. Затем сигнал от них поступает в модуль обработки видеoinформации. Далее в этом модуле происходит выбор мобильных транспортных средств и определение различных интегральных оценок. После этого, основываясь на эти данные, центральный сервер приказывает контроллерам светофора включить красный или зеленый свет, когда и в течение какого времени [3].

Схема подключения светофора к контроллеру показана на рис. 3 [4].

«Умный» светофор следит за трафиком (рис. 4) и может подстраиваться под дорожную ситуацию – самостоятельно менять продолжительность красного или зеленого сигнала. Компьютер, подключенный к светофору, позволяет ему самостоятельно принимать решения или даже «советоваться» с другими светофорами по поводу дорожной обстановки. Программа дает возможность нескольким светофорам на одной улице действовать синхронно - «разгонять» движение, организовывать «зеленую волну», «растворять» пробки и так далее.

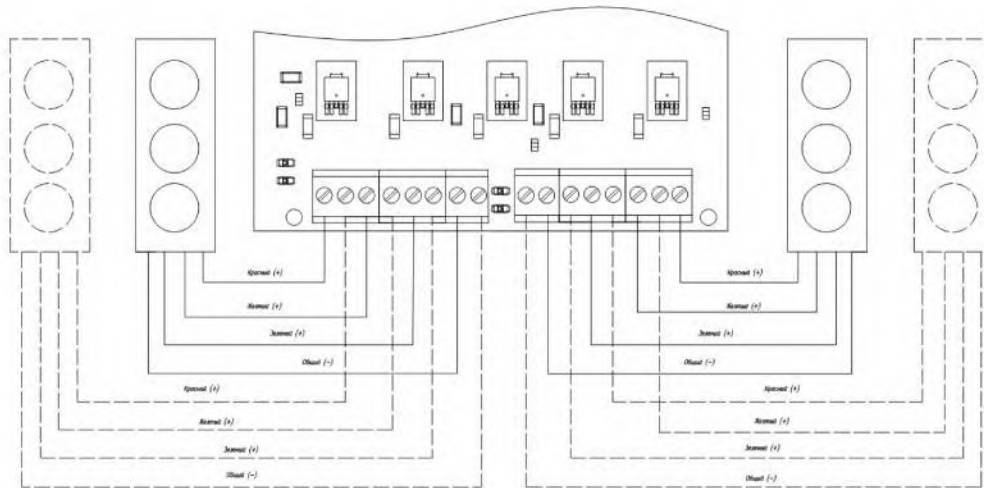


Рисунок 3 – Схема подключения светофоров к контроллеру

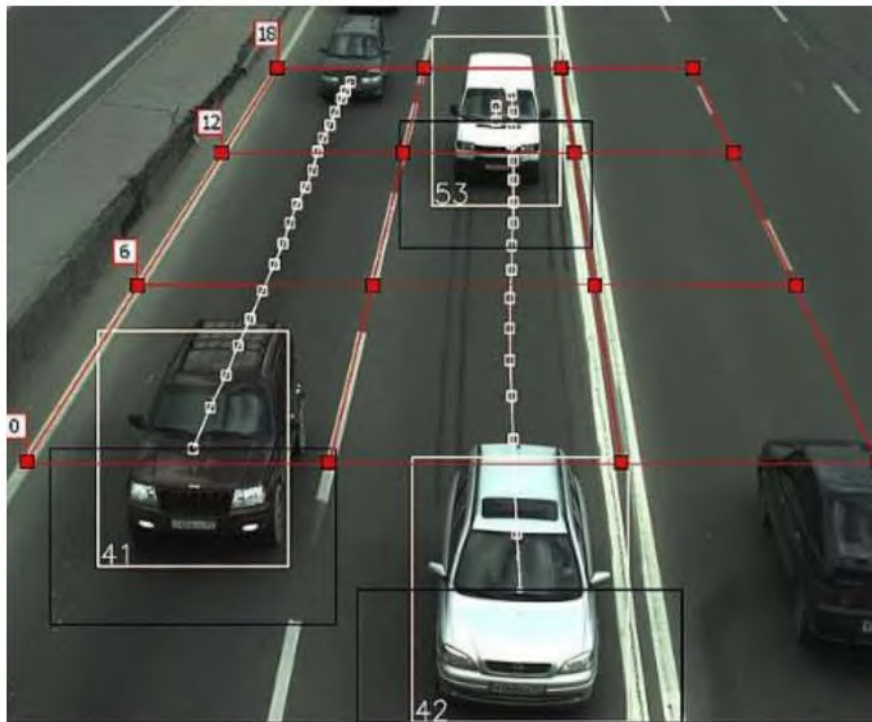


Рисунок 4 – Система видеонаблюдения за дорожным потоком

Система автоматического управления «умным» светофором позволит сократить время нахождения в пути, сократить время, проведенное в заторах, снизить выбросы токсичных веществ в воздух.

Список литературы

1. Чирков, Е.Н. Факторы, влияющие на безопасность дорожного движения / Е.Н. Чирков, М.Ю. Полушкин // «Проблемы правоохранительной деятельности». – М.: 2014. – № 4. – С. 20-23.
2. Хилажев, Е.Б. Системы и средства автоматизированного управления дорожным движением / Е.Б. Хилажев, В.С. Соколовский, В.М. Гурулев [и др.] – М.: Транспорт, 1984. – 183 с.
3. ОДМ 218.6.003-2011. Методические рекомендации по проектированию светофорных объектов на автомобильных дорогах. Федеральное дорожное агентство (Росавтодор) – М.: 2013.
4. Забродин, Ю. С. Промышленная электроника: учеб. / Ю. С. Забродин. – 2-е изд., стер. – Москва : Альянс, 2013. – 496 с. – Библиогр.: с. 486-488. – ISBN 987-5-903-034-34-5